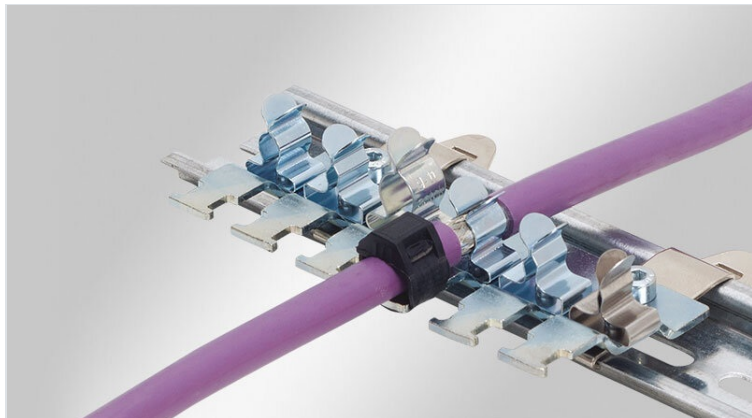


Clips de pantalla EMC en serie, para carril DIN TS 35

con sujeción antitracción



Los clips de pantalla EMC en serie se pueden emplear allí donde deba conectarse a potencial de tierra las pantallas de los cables. Los clips de pantalla EMC en serie son muy sencillos de montar y muy efectivos para derivar a tierra las perturbaciones recogidas en las mallas de los cables.

Los clips de pantalla se ensamblan en serie, lo que posibilita una disposición ideal y que ahorra espacio. Los clips de pantalla se montan directamente en la superficie del soporte de clips, lo que garantiza un ajuste hermético. Hay disponibles 10 soportes diferentes, que se pueden configurar fácilmente con hasta 12 clips de pantalla

Los cables se aseguran con una brida. Se consigue un sistema antitracción de acuerdo con la norma EN 62444.

Los clips de pantalla EMC listados abajo, están disponibles para el montaje:

SKL 1.5-3 | SKL 3-6 | SKL 6-8 | SKL 8-1

Los clips de pantalla EMC en serie se pueden unir fácilmente, presionándolos encima de los carriles DIN TS 35.

¡Configurable online con el configurador EMC!

Especificaciones

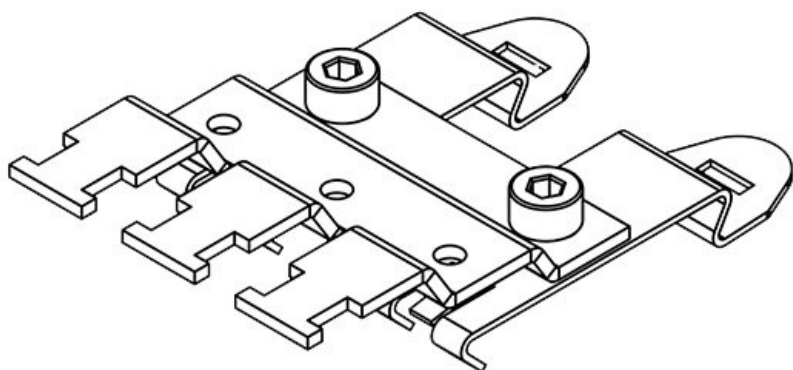
Material	Clip de pantalla: Acero muelle, con baño de zinc Pie a presión: Acero muelle Pie de montaje: Acero galvanizado con baño de zinc
Propiedades	A prueba de vibración
Opciones de montaje	Montaje con tornillos

Ventajas y beneficios

- Gran zona de contacto
- Contacto aislante y alivio de tensión separados
- Montaje y desmontaje fácil
- El diseño del resorte no requiere ningún ajuste y mantiene contacto permanente con la pantalla del cable
- Resistente a los golpes y vibraciones, sin necesidad de mantenimiento
- Diseñado para aplicaciones donde se requiere una alta densidad de cableado
- Posibilidad de configurar los soportes para clips EMC de forma personalizada

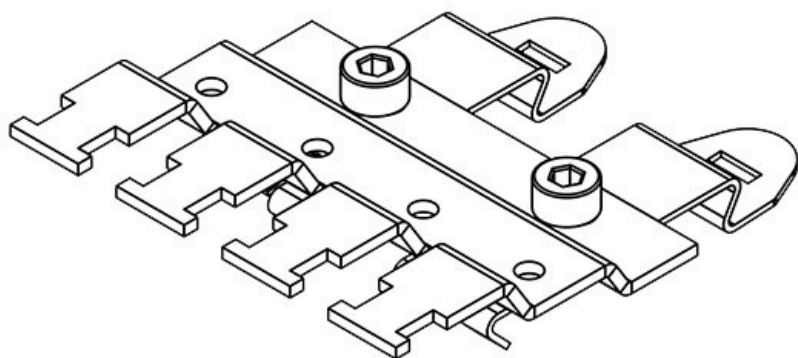
Tipos y tamaños de productos

SF|RLFZ (x3)



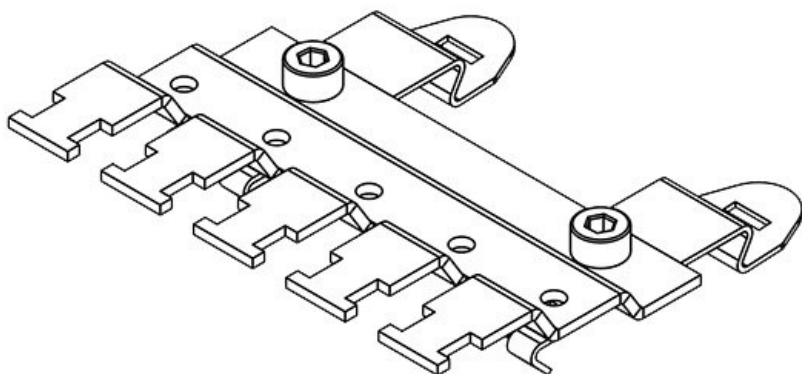
Ref.	38105	Altura	15,4 mm
EAN	4251269305856		
Unidad de embalaje	1		
Para número de clips EMC	3		
Para número máximo de cables	3		
Largo	41,2 mm		
Ancho	70,7 mm		

SF|RLFZ (x4)



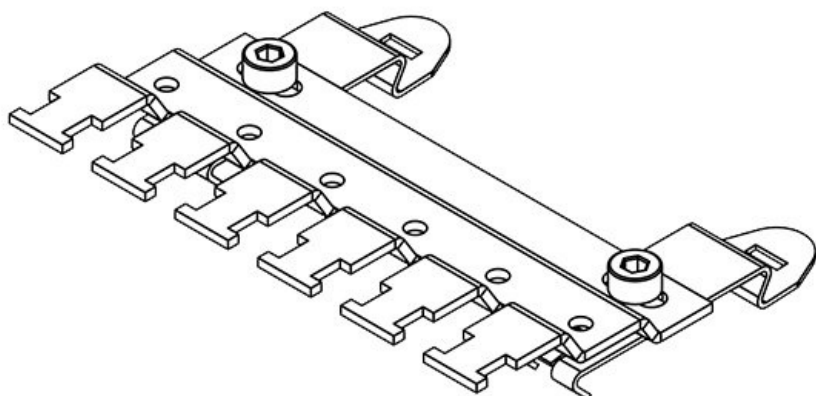
Ref.	38110	Altura	15,4 mm
EAN	4251269305		
	863		
Unidad de embalaje	1		
Para número de clips EMC	4		
Para número máximo de cables	4		
Largo	56,8 mm		
Ancho	70,7 mm		

SF|RLFZ (x5)



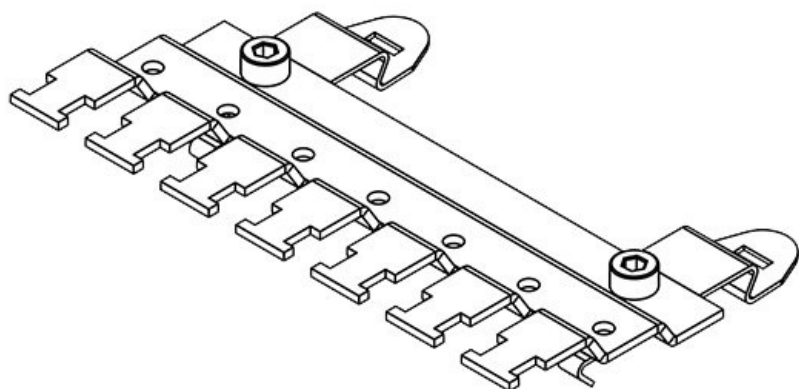
Ref.	38115	Altura	15,4 mm
EAN	4251269305		
	870		
Unidad de embalaje	1		
Para número de clips EMC	5		
Para número máximo de cables	5		
Largo	72,4 mm		
Ancho	70,7 mm		

SF|RLFZ (x6)



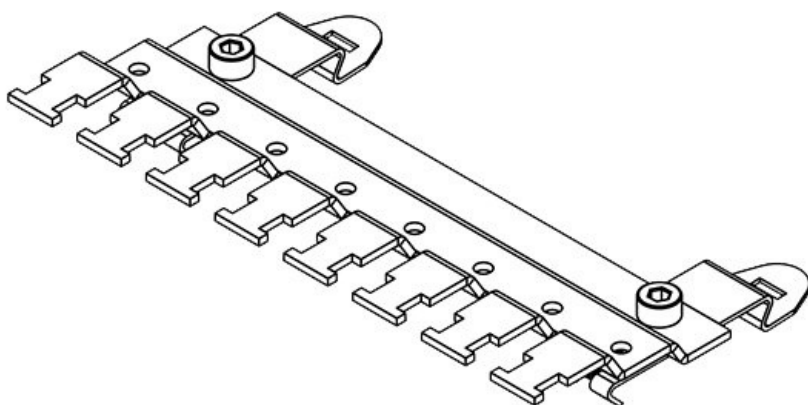
Ref.	38120	Altura	15,4 mm
EAN	4251269305		
	887		
Unidad de embalaje	1		
Para número de clips EMC	6		
Para número máximo de cables	6		
Largo	88 mm		
Ancho	70,7 mm		

SF|RLFZ (x7)



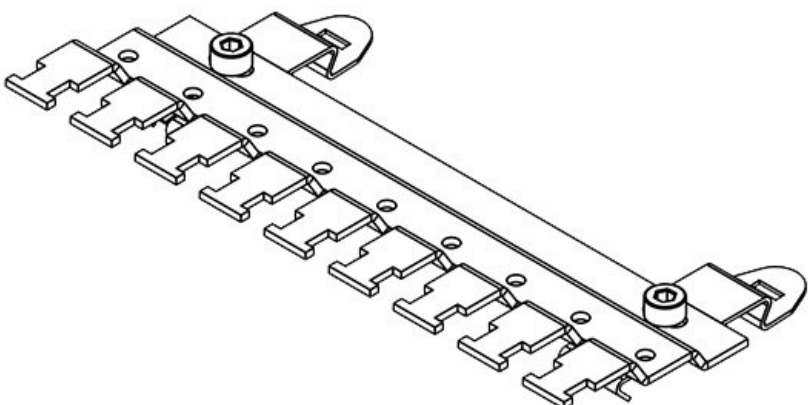
Ref.	38125	Altura	15,4 mm
EAN	4251269305		
	894		
Unidad de embalaje	1		
Para número de clips EMC	7		
Para número máximo de cables	7		
Largo	103,6 mm		
Ancho	70,7 mm		

SF|RLFZ (x8)



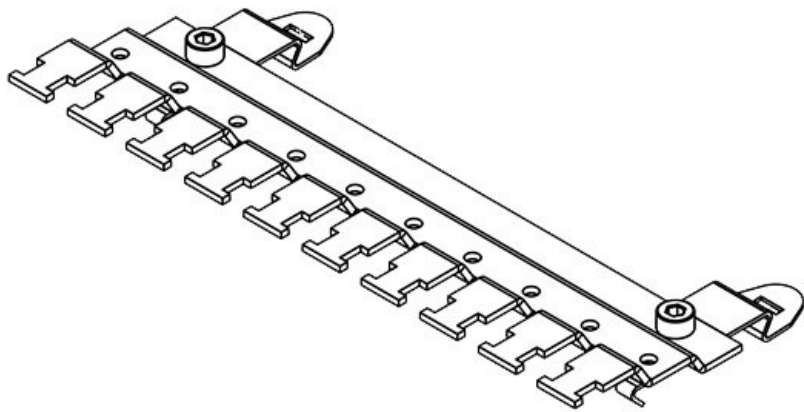
Ref.	38130	Altura	15,4 mm
EAN	4251269305		
	900		
Unidad de embalaje	1		
Para número de clips EMC	8		
Para número máximo de cables	8		
Largo	119,2 mm		
Ancho	70,7 mm		

SF|RLFZ (x9)



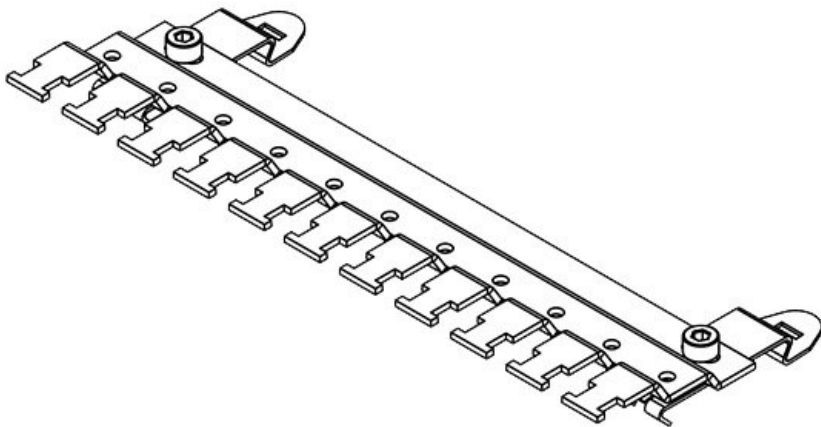
Ref.	38135	Altura	15,4 mm
EAN	4251269305		
	917		
Unidad de embalaje	1		
Para número de clips EMC	9		
Para número máximo de cables	9		
Largo	134,8 mm		
Ancho	70,7 mm		

SF|RLFZ (x10)



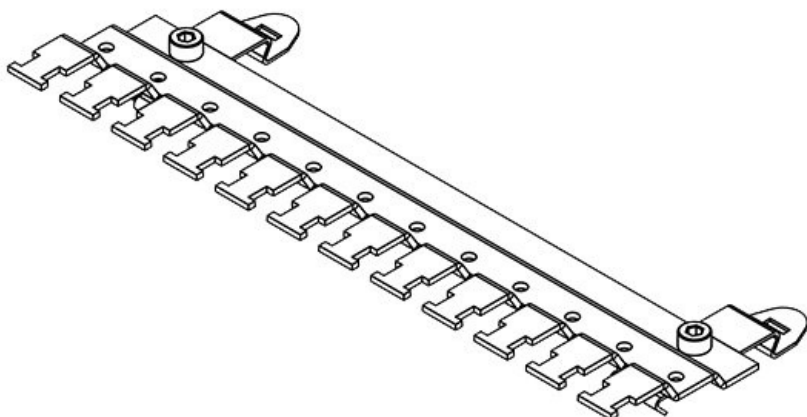
Ref.	38140	Altura	15,4 mm
EAN	4251269305		
	924		
Unidad de embalaje	1		
Para número de clips EMC	10		
Para número máximo de cables	10		
Largo	150,4 mm		
Ancho	70,7 mm		

SF|RLFZ (x11)



Ref.	38145	Altura	15,4 mm
EAN	4251269305		
	931		
Unidad de embalaje	1		
Para número de clips EMC	11		
Para número máximo de cables	11		
Largo	166 mm		
Ancho	70,7 mm		

SF|RLFZ (x12)



Ref.	38150	Altura	15,4 mm
EAN	4251269305		
	948		
Unidad de embalaje	1		
Para número de clips EMC	12		
Para número máximo de cables	12		
Largo	181,6 mm		
Ancho	70,7 mm		

